



SECU-Net/AIC仕様書

2020年6月

ハイテクインター株式会社

1. SECU-Net/AIシリーズ仕様

—特徴—

1. AIエッジ処理用GPU NVIDIA Jetson TX2を搭載。
2. さまざまな映像分析アプリケーションを搭載しエッジで映像分析。
3. LTE通信機能搭載。映像分析結果を遠隔地に通知可能。
4. サージプロテクタ及び安全ブレーカーを内蔵
5. IPカメラ×1台への電源供給が可能。
6. ハイテックインターブランドのIPカメラを一体化実装が可能（取り付け金具はOption）

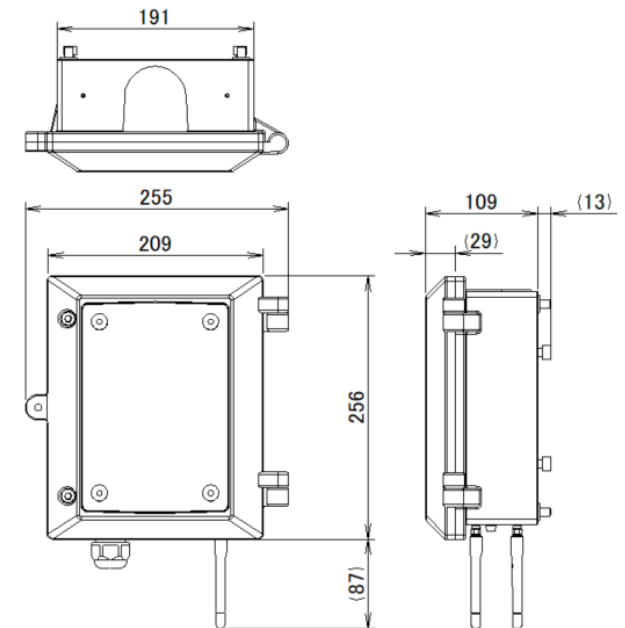
—仕様—

プラットフォーム 1 0	X7K (Nvidia Jetson TX2)
GPU	NVIDIA Pascal™, 256 CUDA cores
CPU	HMP Dual Denver2/2MB L2+ Quad ARM@A57/2MBL2
Memory	8GB 128bit LPDDR4
Data storag	32Gbyte eMMC
Others	UART SPI I2C I2S GPIO
LAN	RJ-45(10/100Base-T)
その他	
無線インターフェース	LTE通信モジュール
一体取り付け可能なカメラ	BULLETカメラ：HIC-SB200 Mini BULLETカメラ：HIC-SB210M DOMEカメラ：HIC-SD200 ※カメラ取付金具はOPTIONです
入力電源電圧	AC100/200V
電源保護	SPD/安全ブレーカー
電源出力	DC+12V/Max700mA(カメラ用電源)
消費電力	Max40W (カメラ含まず)
動作温度/湿度	-10~50℃ / 10~90% RH (結露なきこと)
寸法 mm (突起部除く)	W 255 × H 256 × D 109
防水/防滴構造	IP66
筐体素材	アルミ合金
重量	5.3kg (カメラ含まず)

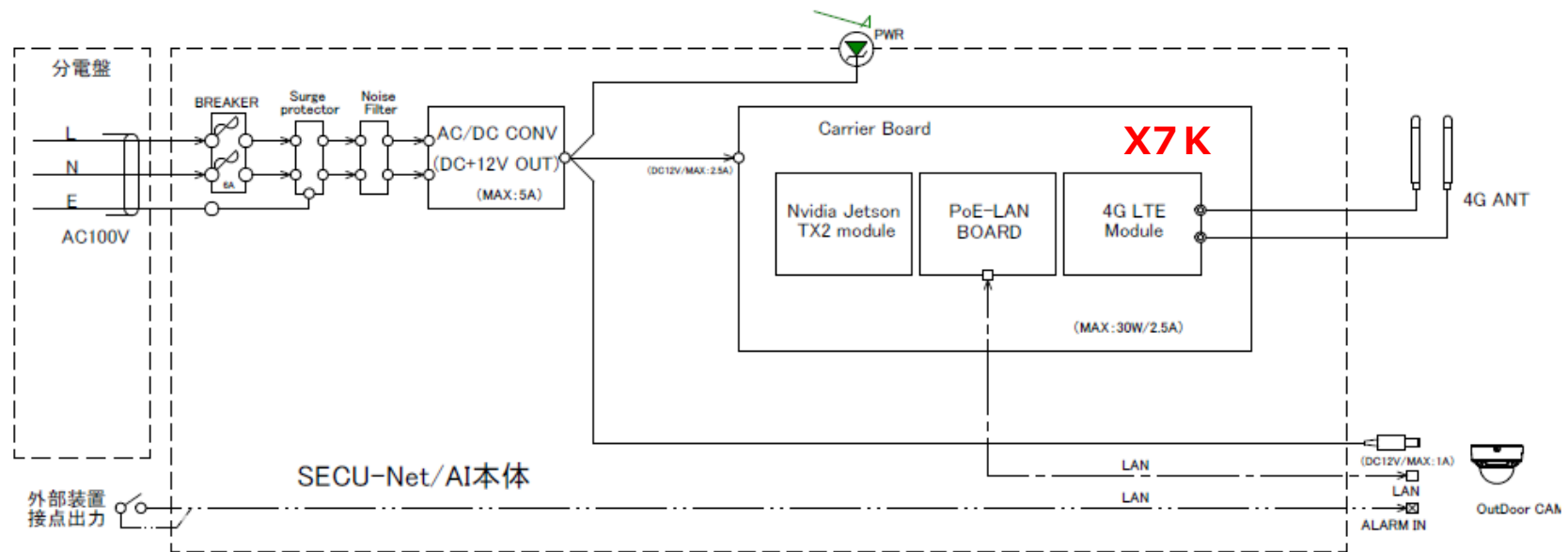
—外観—



—外観寸法図—

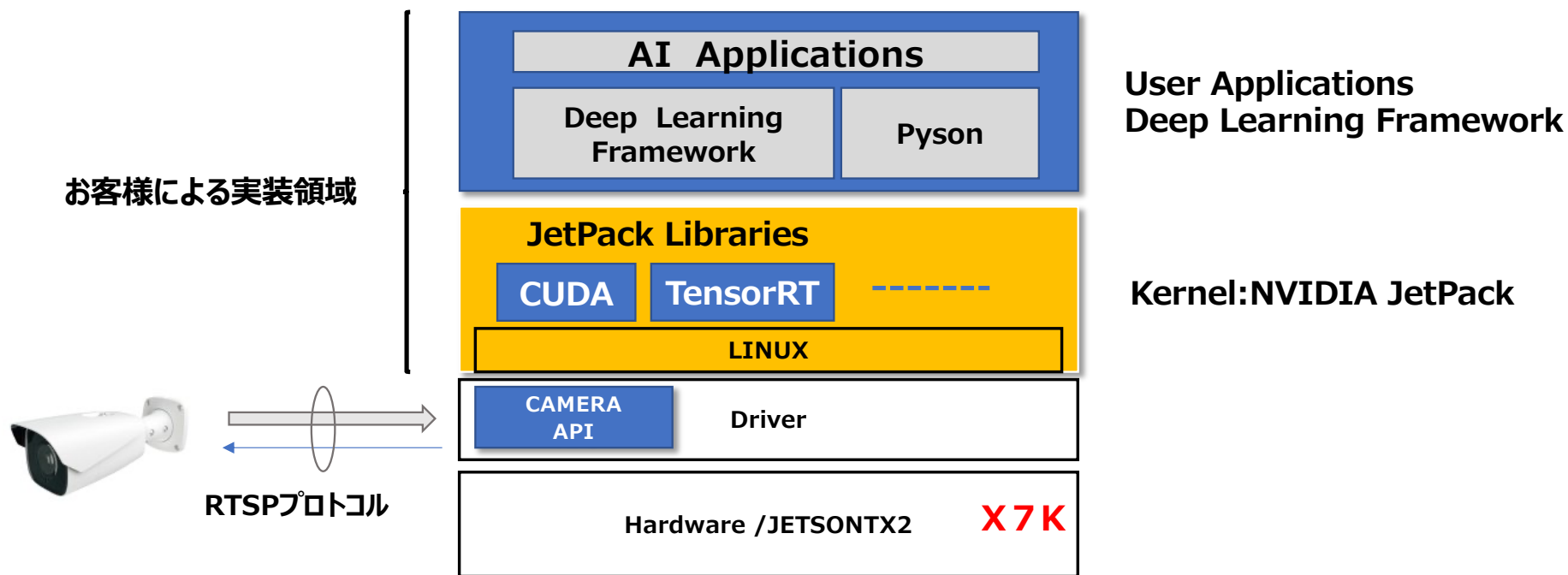


2. 1 SECU-Net/AIAハードウェア構成



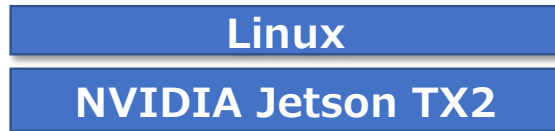
2. 2 SECU-Net/AICソフトウェア構成

AIアプリケーションの実装およびJetPackの実装につきましてはお客様での実装をお願いいたします。

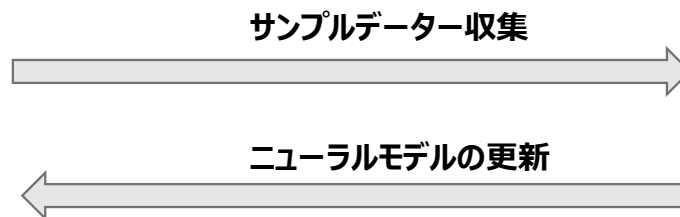
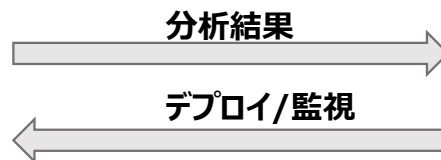
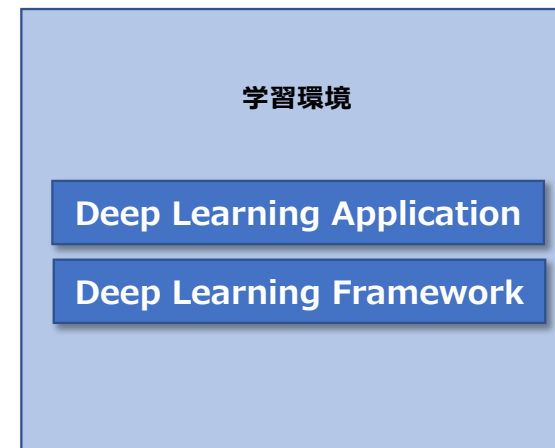
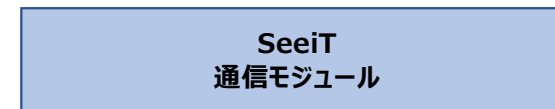


2. 3 SECU-Net/AIAプラットフォーム構成例

Edge Box : SECU-Net/AIC



Cloud : Trascope



3. 1 標準IPカメラ : HIC-SB200



—特徴—

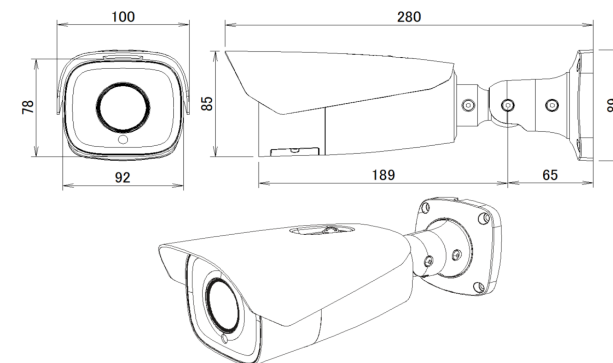
- 1/2.8"2M Pixels CMOSセンサ(SONY STARVIS)を搭載し、高解像度・高画質・高感度を実現しています。
- PoE給電に対応しており、PoE対応HUBやPoEポート付きのNVRからイーサネットケーブルを経由して電源供給が可能です。赤外線LEDを実装しており、夜間、照明のない環境においても撮影することができます。
- 2タイプのストリーミング(H.264 or H.265/MJPEG)配信機能を装備しています。
- H.264はもちろん、更に圧縮率を高めたH.265/H.265+に対応しています。
- WDR機能、BLC機能により、逆光等の明暗差が大きな被写体でも、最適な画質に調整します。
- 「人間」「車両」「顔」の検出が可能です。
- Micro SDカードへの録画が可能です。録画スケジュールの設定も可能です。
- 多彩な外部I/Fを装備しています。(アラーム入出力、音声入出力、アナログ映像出力)
- IP67規格に対応した防水防滴構造です。
- モーション検知、エリア侵入検知、リンクロス検知、妨害検知、プライバシーマスク機能、メール送信機能、DDNS等、豊富な機能を有しています

—仕様—

カメラ部	
撮像素子	1/2.8"2M CMOS SENSOR (SONY STARVIS)
最低被写体照度	Color:0.005Lux@F1.6AGC:ON / IR ON時:0Lux
赤外線LED	実装、照射距離=30~50m
S/N比	54dB以上 (AGC OFF時)
レンズ	2.8mm~12mm 電動リモートレンズ(画角 水平103°~32°)
DAY&NIGHT	自動 / 昼間 / 夜 / スケジュール
シャッター速度	自動(1/25~1/100000) 及びフリッカレス
ホワイトバランス	自動 / 屋内 / 屋外 / マニュアル
DNR(ノイズ除去)	OFF/ON(LEVEL0~255)
WDR機能	120dB OFF/ON(LEVEL 低、中、高)
逆光補正(BLC)	OFF/ON(エリア: 上/下/左/右/センター)
その他機能	プライバシーマスク(4エリア)、タイトル表示、縦モード撮影、SDカード録画、モーション検知、エリア侵入検知、リンクロス検知、妨害検知
ネットワーク部	
画像圧縮方式	H.265+/H.265/H.264/MJPEG
画像サイズ	Main:1920x1080/1280x720/640x480 2nd:1280x720/704x480/640x480/480x240/352x240 3rd:704x480/480x240/352x240
フレームレート	1~30fps
ビットレート	CBR/VBR(最大ビットレート設定:128K~6Mbps)
音声圧縮	G711A/μ
プロトコル	UDP,IPv4,IPv6,DHCP,NTP,RTSP,PPPoE,DDNS,SMTP,FTP,SMNP,802.1x,UPnP,HTTPs,QoS
インターフェース規格	ONVIF (PROFILE S)
同時アクセス数	6
その他機能	オンライン-サ`表示,IPアドレスフィルタ、MACアドレスフィルタ、パスワード保護、不正ログイン検知

外部インターフェース	
SDカードスロット	Micro SD/SDHC/SDXC (128GBサポート)
音声	入力:1系統(LINE)/出力:1系統
映像出力	BNC CVBS 1.0Vp-p (NTSC/PAL)
イーサネット	RJ-45(10/100Base-T)
アラーム IN/OUT	入力:1系統 / 出力:1系統
DC入力コネクタ	+12V
一般	
電源	DC12V(±10%)/ PoE IR LED OFF=2.4W(DC12V/200mA)
消費電力	IR LED ON=5W(DC12V/420mA)
運用温度	-30℃~60℃ (湿度:0%RH~90%RH)
寸法	W 92xH 85xD 280
防水/防滴構造	IP67
耐衝撃構造	—
重量	1040 g

—外観—



3. 2 標準IPカメラ : HIC-SB210M



—特徴—

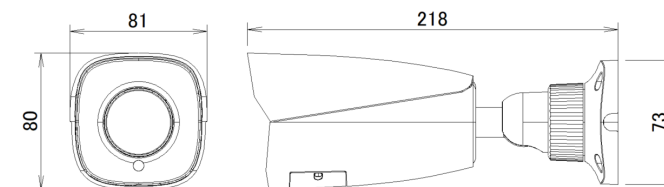
- 1/2.8"2M Pixels CMOSセンサ(SONY STARVIS)を搭載し、高解像度・高画質・高感度を実現しています。
- PoE給電に対応しており、PoE対応HUBやPoEポート付きのNVRからイーサネットケーブルを経由して電源供給が可能です。
- 赤外線LEDを実装しており、夜間、照明のない環境においても撮影することができます。
- 2タイプのストリーミング(H.264 or H.265/MJPEG)配信機能を装備しています。
- H.264はもちろん、更に圧縮率を高めたH.265/H.265+に対応しています。
- WDR機能、BLC機能により、逆光等の明暗差が大きな被写体でも、最適な画質に調整します。
- 「人間」「車両」「顔」の検出が可能です。
- Micro SDカードへの録画が可能です。録画スケジュールの設定も可能です。
- IP67規格に対応した防水防滴構造です。
- モーション検知、エリア侵入検知、ラインクロス検知、妨害検知、プライバシーマスク機能、メール送信機能、DDNS等、豊富な機能を有しています。

—仕様—

カメラ部	
撮像素子	1/2.8"2M CMOS SENSOR (SONY STARVIS)
最低被写体照度	Color:0.005Lux@F1.6AGC:ON / IR ON時:0Lux
赤外線LED	実装、照射距離=30~50m
S/N比	54dB以上 (AGC OFF時)
レンズ	2.8mm~12mm/パフォーカルレンズ(画角 水平95.4°~35.5°)
DAY&NIGHT	自動 / 昼間 / 夜 / スケジュール
シャッター速度	自動(1/25~1/100000) 及びフリッカレス
ホワイトバランス	自動 / 屋内 / 屋外 / マニュアル
DNR(ノイズ除去)	OFF/ON(LEVEL0~255)
WDR機能	120dB OFF/ON(LEVEL 低、中、高)
逆光補正(BLC)	OFF/ON(エリア: 上/下/左/右/センター)
その他機能	プライバシーマスク(4エリア)、タイトル表示、縦モード撮影、SDカード録画、モーション検知、エリア侵入検知、ラインクロス検知、妨害検知
ネットワーク部	
画像圧縮方式	H.265+/H.265/H.264/MJPEG Main:1920x1080/1280x720/640x480 2nd:1280x720/704x480/640x480/480x240/352x240 3rd:704x480/480x240/352x240
画像サイズ	
フレームレート	1~30fps
ビットレート	CBR/VBR(最大ビットレート設定:128K~6Mbps)
音声圧縮	G711A/μ
プロトコル	UDP,IPv4,IPv6,DHCP,NTP,RTSP,PPPoE,DDNS,SMTP,FTP,S MNP,802.1x,UPnP,HTTPs,QoS
インターフェース規格	ONVIF (PROFILE S)
同時アクセス数	6
その他機能	ワイライズ表示,IPアドレスフィルター,MACアドレスフィルター,ポート保護,不正ログインロック

外部インターフェース	
SDカードスロット	Micro SD/SDHC/SDXC (128GBサポート)
音声	—
映像出力	—
イーサネット	RJ-45(10/100Base-T)
アラーム IN/OUT	—
DC入力コネクタ	+12V
一般	
電源	DC12V(±10%)/ PoE
消費電力	IR LED OFF=2.2W(DC12V/180mA) IR LED ON=4.44W(DC12V/370mA)
運用温度	-30℃~60℃ (湿度:0%RH~90%RH)
寸法	W 81×H 80×D 218
防水/防滴構造	IP67
耐衝撃構造	—
重量	670 g

—外観—



3. 3 標準IPカメラ : HIC-SD200



—特徴—

- 1/2.8"2M Pixels CMOSセンサ(SONY STARVIS)を搭載し、高解像度・高画質・高感度を実現しています。
- PoE給電に対応しており、PoE対応HUBやPoEポート付きのNVRからイーサネットケーブルを経由して電源供給が可能です。
- 赤外線LEDを実装しており、夜間、照明のない環境においても撮影することができます。
- 2タイプのストリーミング(H.264 or H.265/MJPEG)配信機能を装備しています。
- H.264はもちろん、更に圧縮率を高めたH.265/H.265+に対応しています。
- WDR機能、BLC機能により、逆光等の明暗差が大きな被写体でも、最適な画質に調整します。
- 「人間」「車両」「顔」の検出が可能です。
- Micro SDカードへの録画が可能です。録画スケジュールの設定も可能です。
- 多彩な外部I/Fを装備しています。(アラーム入出力、音声入出力、アナログ映像出力)
- IP67規格に対応した防水防滴構造です。
- 耐衝撃等級：IK10に対応しています。
- モーション検知、エリア侵入検知、ラインクロス検知、妨害検知、プライバシーマスク機能、メール送信機能、DDNS等、豊富な機能を有しています

—仕様—

カメラ部	
撮像素子	1/2.8"2M CMOS SENSOR (SONY STARVIS)
最低被写体照度	Color:0.005Lux@F1.6AGC:ON / IR ON時:0Lux
赤外線LED	実装、照射距離 = 30~50m
S/N比	54dB以上 (AGC OFF時)
レンズ	2.8mm~12mm 電動リモートレンズ(画角 水平103°~32°)
DAY&NIGHT	自動 / 昼間 / 夜 / スケジュール
シャッター速度	自動(1/25~1/100000) 及びフリッカレス
ホワイトバランス	自動 / 屋内 / 屋外 / マニュアル
DNR(ノイズ除去)	OFF/ON(LEVEL0~255)
WDR機能	120dB OFF/ON(LEVEL 低、中、高)
逆光補正(BLC)	OFF/ON(エリア:上/下/左/右/センター)
その他機能	プライバシーマスク(4エリア)、タイトル表示、縦モード撮影、SDカード録画、モーション検知、エリア侵入検知、ラインクロス検知、妨害検知
ネットワーク部	
画像圧縮方式	H.265+/H.265/H.264/MJPEG
画像サイズ	Main:1920x1080/1280x720/640x480 2nd:1280x720/704x480/640x480/480x240/352x240 3rd:704x480/480x240/352x240
フレームレート	1~30fps
ビットレート	CBR/VBR(最大ビットレート設定:128K~6Mbps)
音声圧縮	G711A/μ
プロトコル	UDP,IPv4,IPv6,DHCP,NTP,RTSP,PPPoE,DDNS,SMTP,FTP,SMNP,802.1x,UPnP,HTTPs,QoS
インターフェース規格	ONVIF (PROFILE S)
同時アクセス数	6
その他機能	オンラインユーザ表示,IPアドレスフィルタ,MACアドレスフィルタ,パスワード保護,不正ログインロック

外部インターフェース	
SDカードスロット	Micro SD/SDHC/SDXC (128GBサポート)
音声	入力:1系統(LINE)/出力:1系統/内蔵マイク
映像出力	BNC CVBS 1.0Vp-p (NTSC/PAL)
イーサネット	RJ-45(10/100Base-T)
アラーム IN/OUT	入力:1系統 / 出力:1系統
DC入力コネクタ	+12V
一般	
電源	DC12V(±10%)/ PoE
消費電力	IR LED OFF = 2.4W(DC12V/200mA) IR LED ON = 5W(DC12V/420mA)
運用温度	-30℃~60℃ (湿度:0%RH~90%RH)
寸法	141(φ) × H 100 mm
防水/防滴構造	IP67
耐衝撃構造	IK10
重量	890 g

—外観—

